



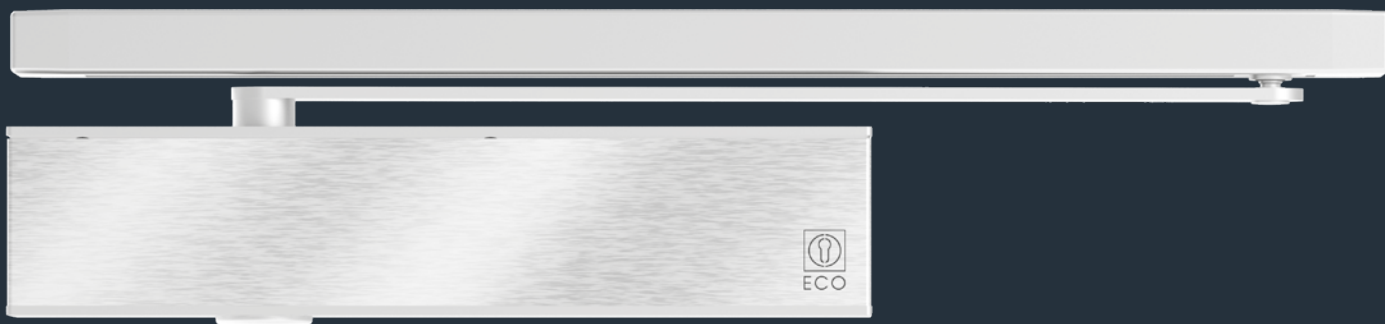
# PRODUKTINFORMATION

ECO TS-61 (EN 3–6)

■ SYSTEMTEKNIK TIL DØREN



ECO **Newton** TS-61 EN 3 – 6



### Tekniske data

Lukkekraft (trinløs indstillelig)	størrelse iht. EN	3 – 6
Dørbredde iht. EN standard	≤ 1,400 mm	■
Dimensioner (inkl. monteringsplade)	længde i mm konstruktionsdybde i mm Højde i mm	287 49 62
Monteringsplade iht. EN 1154		■
Højde justerbar glideskinne i mm		+/-2
Hængselside / modsat hængselside		□
DIN-L / R		■
Sluttryk (trinløst indstilleligt)		■
Lukkehastighed (trinløst indstilleligt)		■
Åbningsdæmpning (trinløst indstilleligt)		■
Lukketids forsinkelse (trinløst indstilleligt)		■
Testet iht. EN		<b>EN 1154</b>
Egnet til branddøre		<b>F</b>
certificeret iht. EU-direktiver		<b>CE</b>

- Ja
- Nej
- Valgmulighed



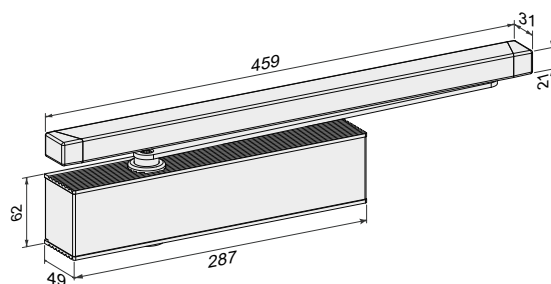
Trædør



Ståldør



Profildør



Dimensioner: ECO TS-61 EN 3-6

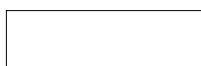
### ECO Newton TS-61 ■ Oversigt over highlights



Detaljer for ECO Newtons highlights kan findes i starten af denne sektion.



Dørlukkerhus: Sølv RAL 9006, ECOcllic: Mat rustfrit stål



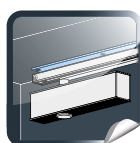
Dørlukkerhus + ECOcllic: Hvid RAL 9016



Dørlukkerhus + ECOcllic: Sort RAL 9005

Glideskinne og arm leveres altid i samme farve som dørlukkerhuset.

Tilbehør:



Se tilbehør til glideskinne montage

# Bestillingsinformation

## ECO Newton TS-61 (EN 3 – 6) ▪ Dørlukker med glideskinne

### Produktinformation for ECO Newton TS-61 (EN 3 – 6)

ECO Newton TS-61 (EN 3 – 6) er designet til mellemstore og tungt fungerende døre og bruges overalt hvor elegant design, funktionalitet, nem åbning og omkostningsbevidsthed er påkrævet. Den er beregnet til at erstatte tidligere ECO Newton TS-61 (EN 2 – 5) og (EN 5 – 6). Dermed implementeres fordelene fra begge dørlukkere i en ny model til dørstørrelser fra 950 til 1.400 mm.

Sluttryk, lukkehastighed og åbningsdæmpning kan indstilles trinløst på fronten. En ny funktion er den justerbare lukketids forsinkelse (120–70°), som nu altid er integreret som standard.

Med sit geardesign opnår ECO Newton TS-61 (EN 3 – 6) en høj grad af effektivitet, som giver en ideel balance mellem åbning og lukning. Dette gør denne dørlukker til den perfekte løsning til standard- og branddøre.

### Den nye ECO GS-H højdejusterbare glideskinne har fået et nyt design

- Højdejusterbar med +/- 2 mm, for en præcis montage på byggepladsen.
- Skjulte montageskruer for et elegant udseende.
- Forskellige endestykker til glideskinnen er tilpasset til de forskellige dørlukker huse.
- Brugen af den ny arm med en materialetykkelse på 4 mm gør det muligt at mindske afstanden imellem dørens overkant, armen og glideskinnen, hvilket helt sikkert vil være yderst fordelagtigt på byggepladserne.

#### ECO GS-H Højdejusterbar glideskinne



### Den nye ECO GS-HF højde justerbare glideskinne med forlænget arm til tykkere døre

Til montage modsat hængsel siden kan man bruge ECO GS-HF som er en forlænget glideskinne, hvor armen er 22 mm længere. Denne model bruges til tykkere døre (X målet fra 95-125 mm).

#### ECO GS-HF med forlænget arm til tykkere døre



### ECO GS-STM glideskinnen til montage direkte på undersiden af overkarmen

For en lettere montering modsat hængselsiden, har vi udviklet ECO GS-STM, som kan monteres direkte på undersiden af overkarmen (dvs. uden vinkelkonsol).

- Mere stabil montage på grund af den direkte skruer befæstigelse.
- Reducerer den samlede montage højde på dørlukkeren med 10 mm.
- Økonomiske besparelser på grund af hurtigere montage.
- Integreret åbningsdæmper medleveres.

#### ECO GS-STM montage direkte på undersiden af overkarmen



# Order information

## ECO Newton TS-61 (EN 3 – 6) ▪ Dørlukker med glideskinne

### ECO Newton TS-61 (EN 3 – 6)



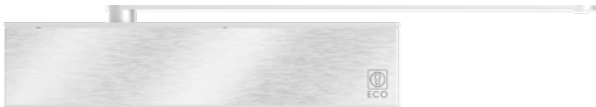
### Produktinformation

- Testet iht. **EN 1154**
- Lukkekraft styrke 3 – 6 for dørbredder op til 1.400 mm
- dørvægt op til 120 kg iht. EN1154
- Dørvægt op til 250 kg (efter særskilt, vurdering med producentens erklæring fra ECO Support/PM)
- DIN-L / R
- Tilstrækkelig fjederkraft selv til store døre
- Lukketids forsinkelse er nu standard (120°–70°)
- opfylder DIN 18040 op til **EN 4**
- Ny tyndere arm på 4 mm
- Ny glideskinne GS-H højdejusterbar med skjulte skruer
- For en lettere montering modsat hængselsiden, har vi udviklet ECO GS-STM, som kan monteres direkte på undersiden af overkarmen (dvs. uden vinkelkonsol).
- Til montage modsat hængsel siden kan man bruge ECO GS-HF som er en forlænget glideskinne, hvor armen er 22 mm længere. Denne model bruges til tykkere døre (X målet fra 95-125 mm)
- Åbningsbegrænser kan indbygges i glideskinnen, som giver en let opbremsning af døren i åben position.
- ECOcllic: Et cover i rustfrit stål omslutter aluminiumshuset vha. fjederbelastning og hindrer uautoriseret adgang
- ECOmount: Monteringsplade iht. **EN 1154** dækkes komplet af dørlukkeren.
- ECOvalve: Enkel og præcis justering af ventiler med en almindelig unbrakonøgle.
- ECOgreen: Unik konstruktion og materialevalg er med til at skåne miljøet.
- ECOcover2: Heldækkende cover i rustfrit stål til ECO Newton dørlukker eller glideskinne.
- ECOline: Glideskinne og dørlukker flugter, når de er færdigmonteret. Alle materialer er farvemæssigt perfekt afstemt – helt ned til glideskinnens endekapper.
- ECOvario: Man kan frit vælge imellem de forskellige dørlukkere; TS-61, TS-41 og TS-31 til dobbeltdørs skinner i bredde fra 1360 mm - 2800 mm. Eksempelvis en TS 61 på den gående dør og en TS 31 på den stående dør.

# TS-61 (EN 3 – 6)

med lukketidsforsinkelse

ECO TS-61 EN 3-6 



Dørlukker med arm uden glideskinne	Farve	Art.-nr.
ECO TS-61	Sølv RAL 9006*	ECO-5030064687
ECO TS-61	Hvid RAL 9016	ECO-5030065738
ECO TS-61	Sort RAL 9005	ECO-5030065740

\*Dørlukkerhuset er sølvfarvet Ral 9006 og click coveret er mat rustfrit stål

## Hængselside

### Lukkehastighed

Trinløs indstillelig lukkehastighed i området fra 180° – 0°.

### Sluttryk

Øger lukkehastigheden og derved lukkekraften til sikker lukning af døren, fx til at overskride dørtætninger, låsefaller og lufttryk. Trinløs indstillelig, virkningsvinkel fra 10° – 0°.

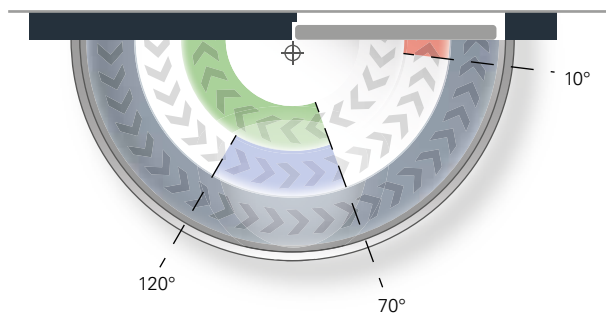
### Åbningsdæmpning

Reducerer åbningshastigheden fra 70° og forhindrer derved, at døren bliver slået op. Dæmpningskraft trinløs indstillelig.

### Lukketidsforsinkelse

Reducerer lukkehastigheden, og sørger for sikker passage gennem døren. Trinløs indstillelig. aktiv fra 120° – 70°.

Lukkekræftdiagram ECO Newton TS-61 (EN 3-6), hængselside



#### Lukkekræft:

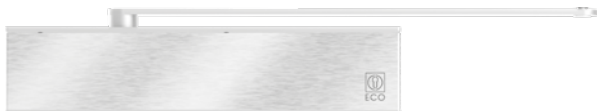
**trinløs indstillelig** min. Størrelse 3  
ECO TS-61 EN 3-6 maks. størrelse 6

**Fabriksindstilling:** Størrelse 3

# TS-61 G (EN 3 – 6)

med lukketidsforsinkelse

ECO TS-61 G EN 3-6   



Dørlukker med arm uden glideskinne	Farve	Art.-nr.
ECO TS-61 G	Sølv RAL 9006*	ECO-5030064688
ECO TS-61 G	Hvid RAL 9016	ECO-5030065739
ECO TS-61 G	Sort RAL 9005	ECO-5030065741

\*Dørlukkerhuset er sølvfarvet Ral 9006 og click coveret er mat rustfrit stål

## Modsat hængselside

### Lukkehastighed

Trinløs indstillelig lukkehastighed i området fra 120°\* – 0°.

### Sluttryk

Øger lukkehastigheden og derved lukkekraften til sikker lukning af døren, fx til at overskride dørtætninger, låsefaller og lufttryk. Trinløs indstillelig, virkningsvinkel fra 10° – 0°.

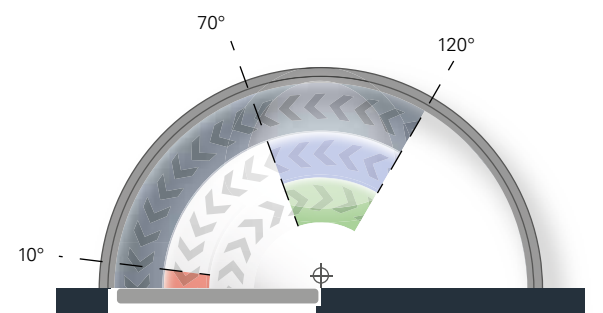
### Åbningsdæmpning

Reducerer åbningshastigheden fra 70° og forhin- drer derved, at døren bliver slået op. Dæmpningskraft trinløs indstillelig.

### Lukketids forsinkelse

Reducerer lukkehastigheden, og sørger for sikker passage gennem døren. Trinløs indstillelig, aktiv fra 120°\* – 70°.

Lukkekraftdiagram ECO Newton TS-61 (EN 3-6), modsat hængselside

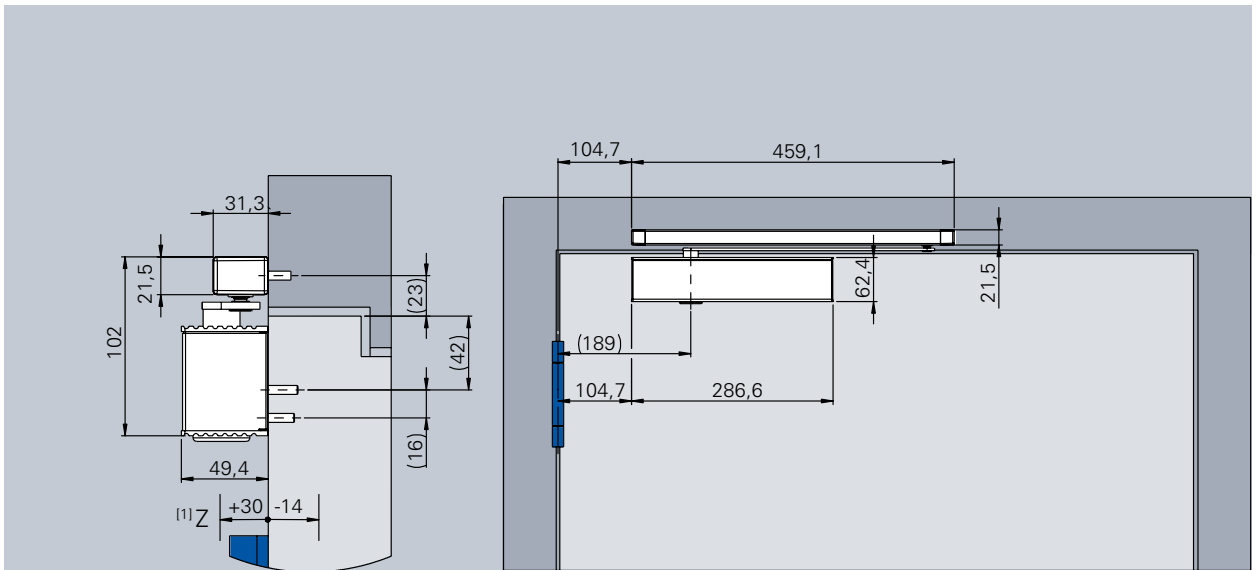


\*\*Kan variere i forhold til dørtykkelsen og hængsel typen.

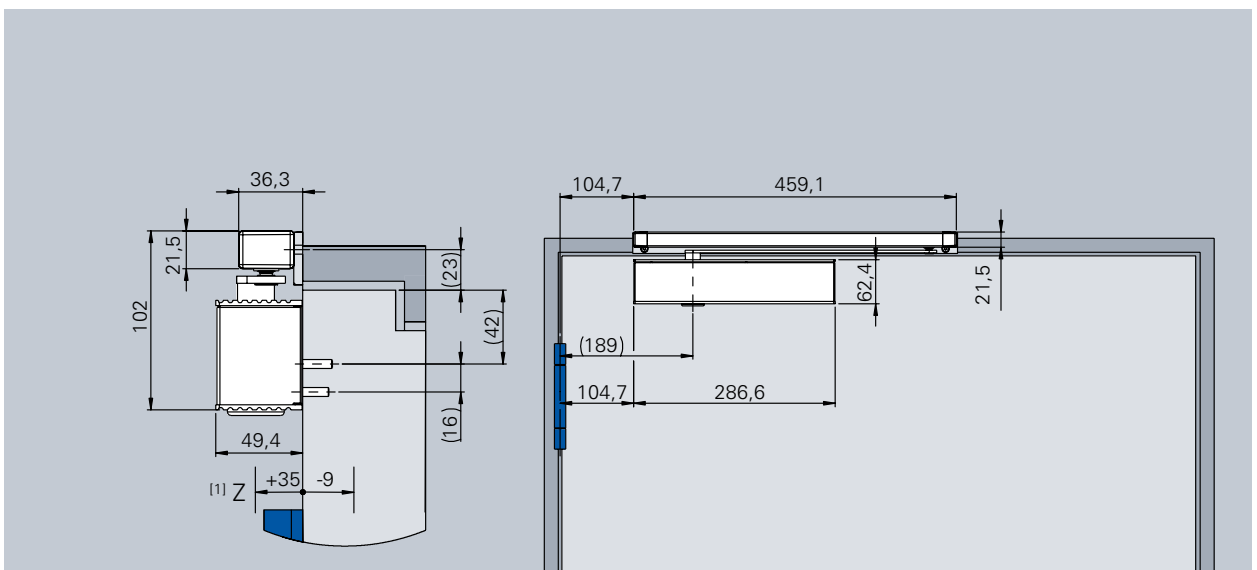
**Dørstopper skal sættes som åbningsbegrænsning!**

# TS-61 (EN 3 – 6) GS-H

Monteret med glideskinne H



Standard dørblds montage af ECO TS-61 (EN 3 – 6) med glideskinne H på hængsel siden (direkte montage), DIN-L

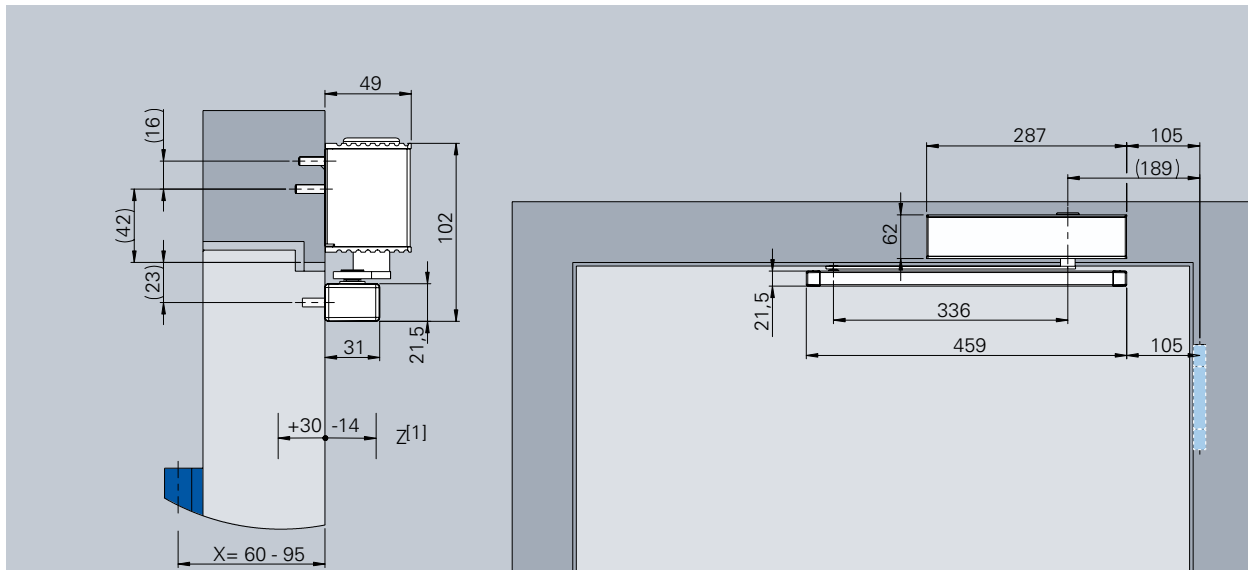


Standard dørblds montage af ECO TS-61 (EN 3 – 6) med glideskinne H på hængselsiden (monteret med montageplade), DIN-L

[1] Maksimalt karmfremrsprin (Z = Negativt tal)  
Maksimalt dørfremrsprin ved overfalsede døre (Z = positive tal)

# TS-61 (EN 3 – 6) GS-H

Monteret med glideskinne H



Karm montering af ECO TS-61 (EN 3 – 6) med glideskinne H på modsat hængsel siden (direkte montage), DIN-L

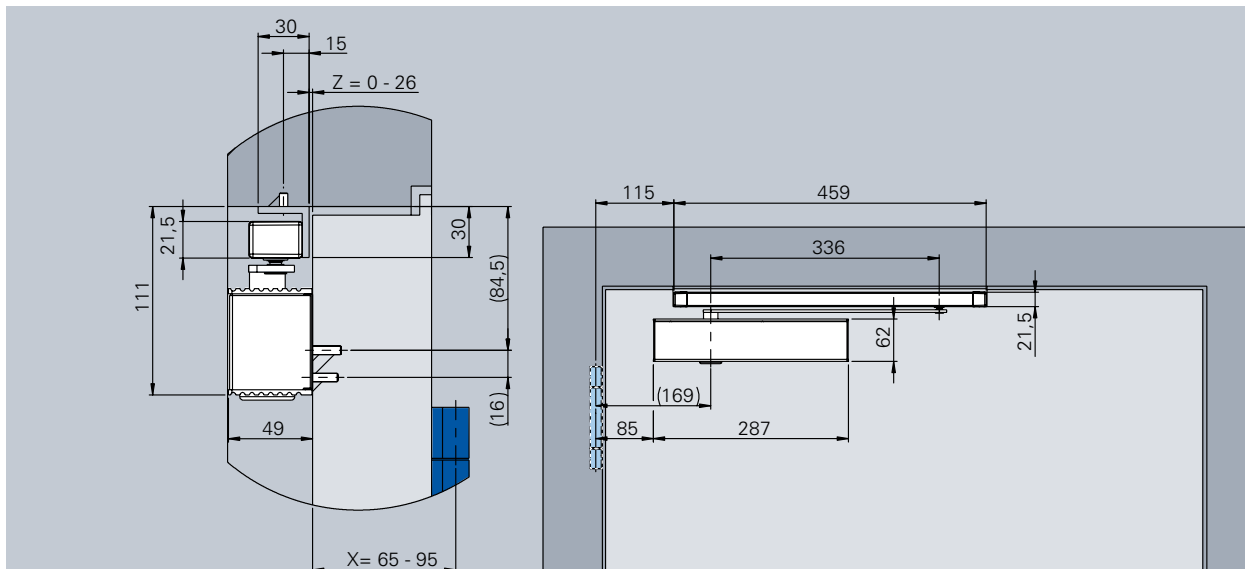
[1] Maksimalt karmfremrsprin (Z = Negativt tal)  
Maksimalt dørfremrsprin ved overfalsede døre (Z = positive tal)

Åbningsdæmpning er ikke aktiv ved hoved montering.

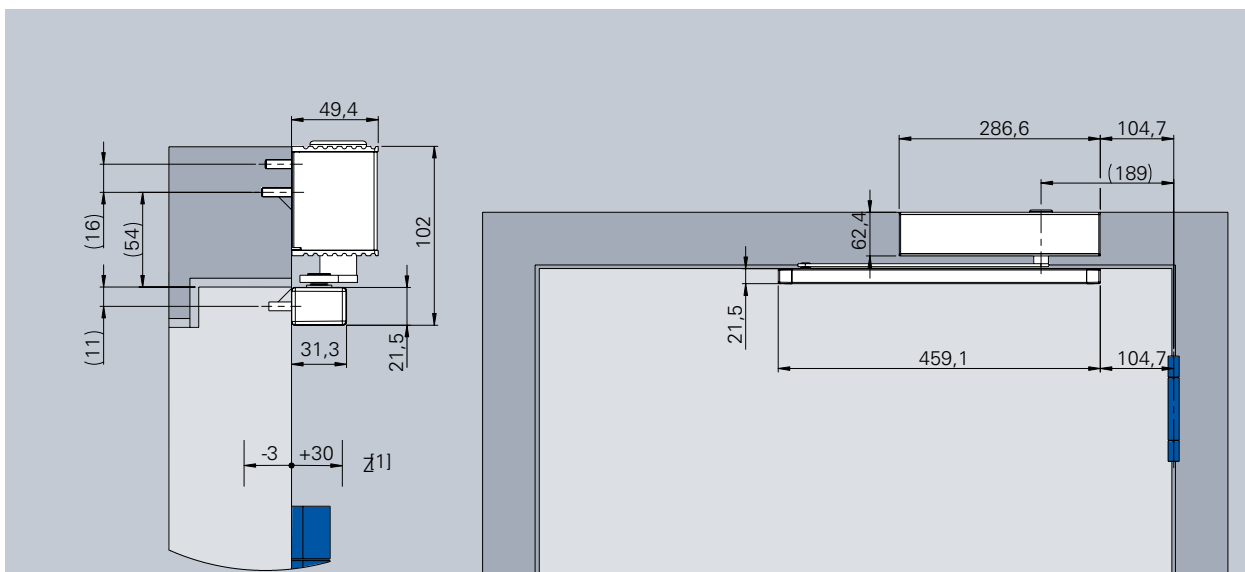


# TS-61 G (EN 3 – 6) GS-H (X = 65 – 95 mm)

Monteret med glideskinne H



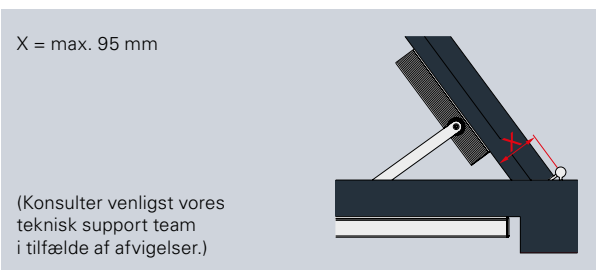
Standard dørblds montage af ECO TS-61 G (EN 3 – 6) med glideskinne H på modsat hængselsiden (monteret med vinkelkonsol), DIN-R



Karm montering af ECO TS-61 G (EN 3 – 6) med glideskinne H på hængselsiden (direkte montage), DIN-L

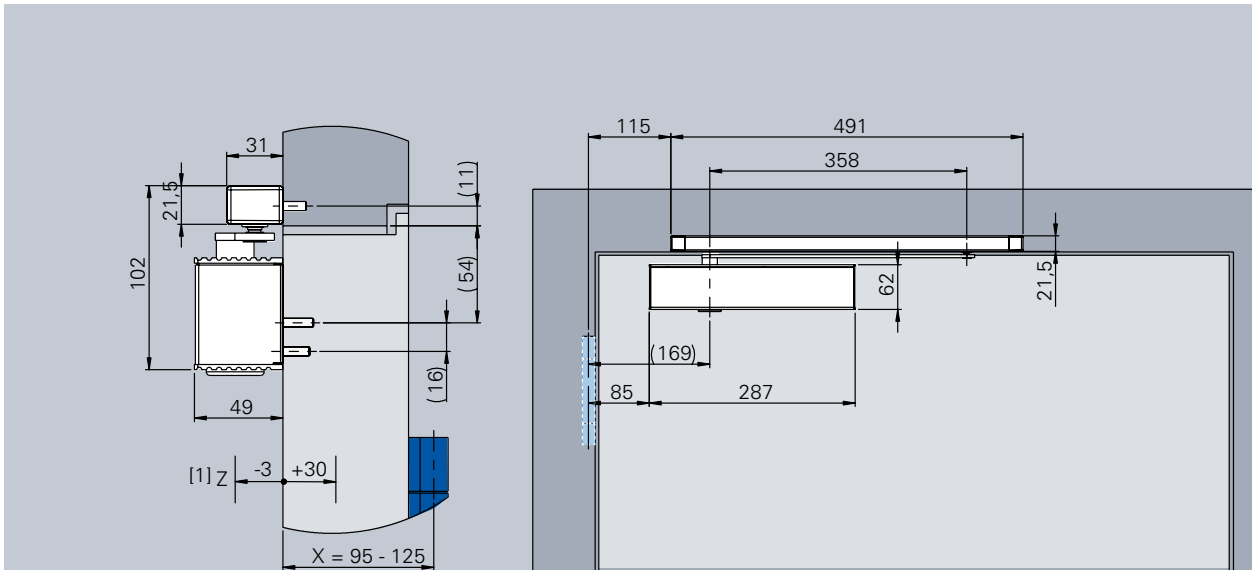
Åbningsdæmpning er ikke aktiv ved hoved montage. 

[1] Maksimalt karmfremrsprin (Z = Negativt tal)  
Maksimalt dørfremrspring ved overfalsede døre (Z = positive tal)

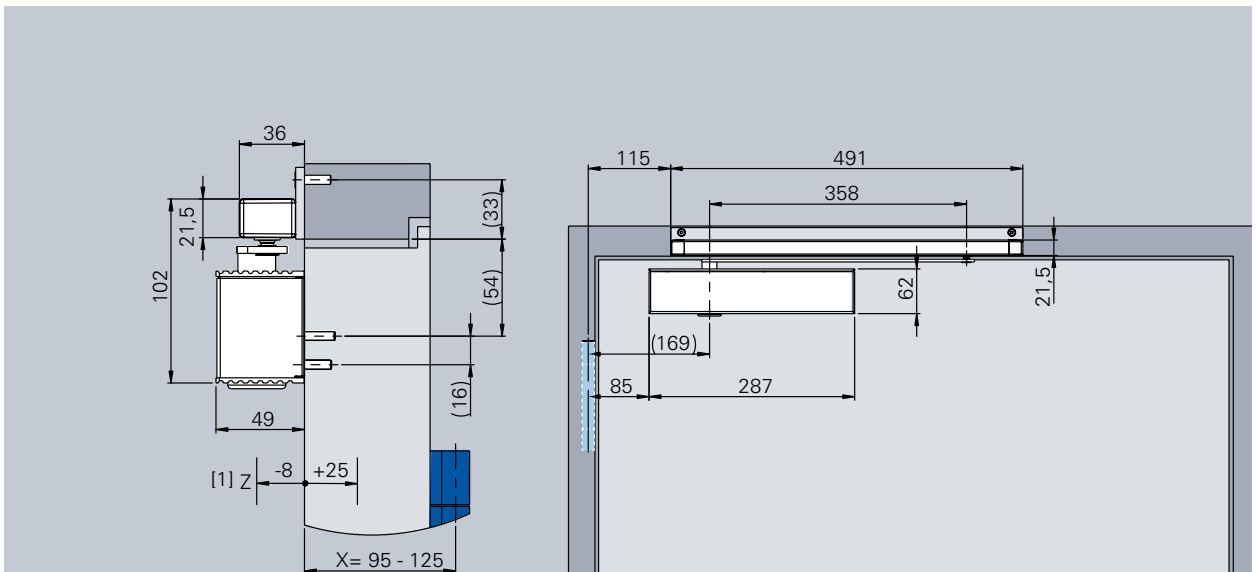


# TS-61 G (EN 3 – 6) GS-HF (X = 95–125 mm)

Monteret med glideskinne HF for tykke døre



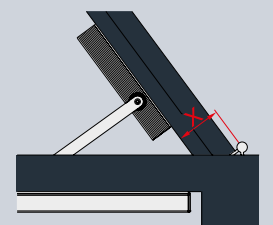
Standard dørblds montage af ECO TS-61 G (EN 3 – 6) med glideskinne HF på modsat hængselsiden (direkte montage), DIN-R



Standard dørblds montage af ECO TS-61 G (EN 3 – 6) med glideskinne HF på modsat hængselsiden (monteret med montage plade), DIN-R

X = max. 125 mm  
Med GS-HF

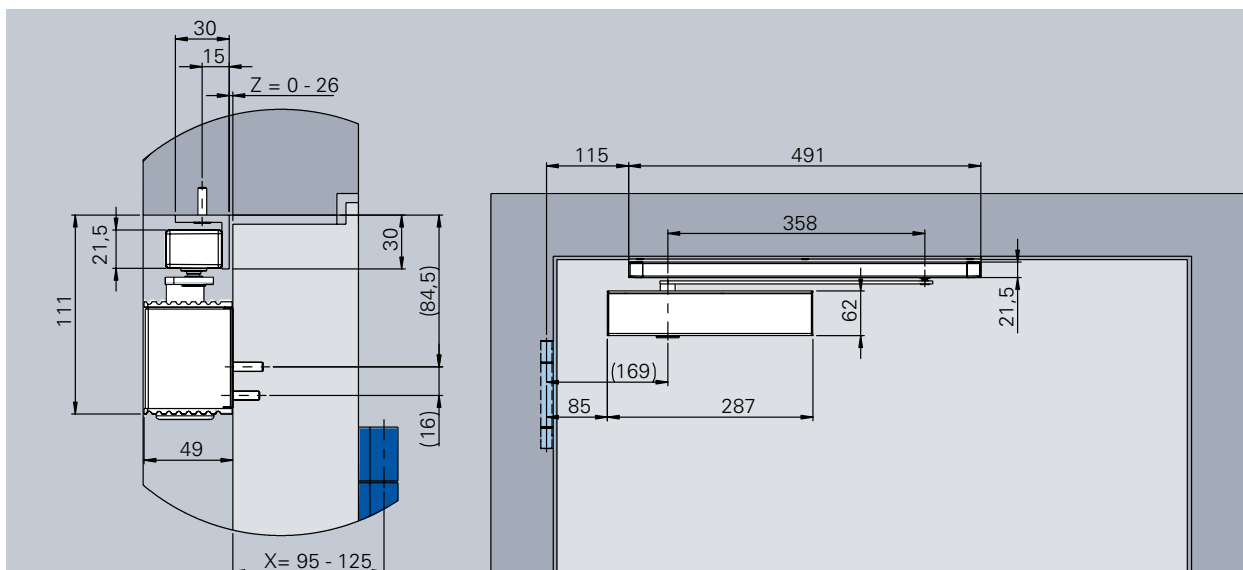
(Konsulter venligst vores teknisk support team i tilfælde af afvigelser.)



[1] Maksimale karmfrempring (Z = Negativt tal)  
Maksimale dørfrempring ved overfaldede døre (Z = positivt tal)

# TS-61 G (EN 3 – 6) GS-HF (X = 95–125 mm)

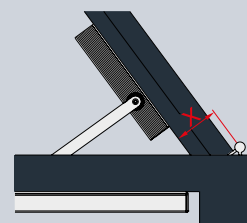
Monteret med glideskinne HF for tykke døre



Standard dørblds montage af ECO TS-61 G (EN 3 – 6) med glideskinne HF på modsat hængselsiden (monteret med vinkelkonsol, DIN-R)

X = max. 125 mm  
Med GS-HF

(Konsulter venligst  
vores teknisk support team  
i tilfælde af afvigelser.)

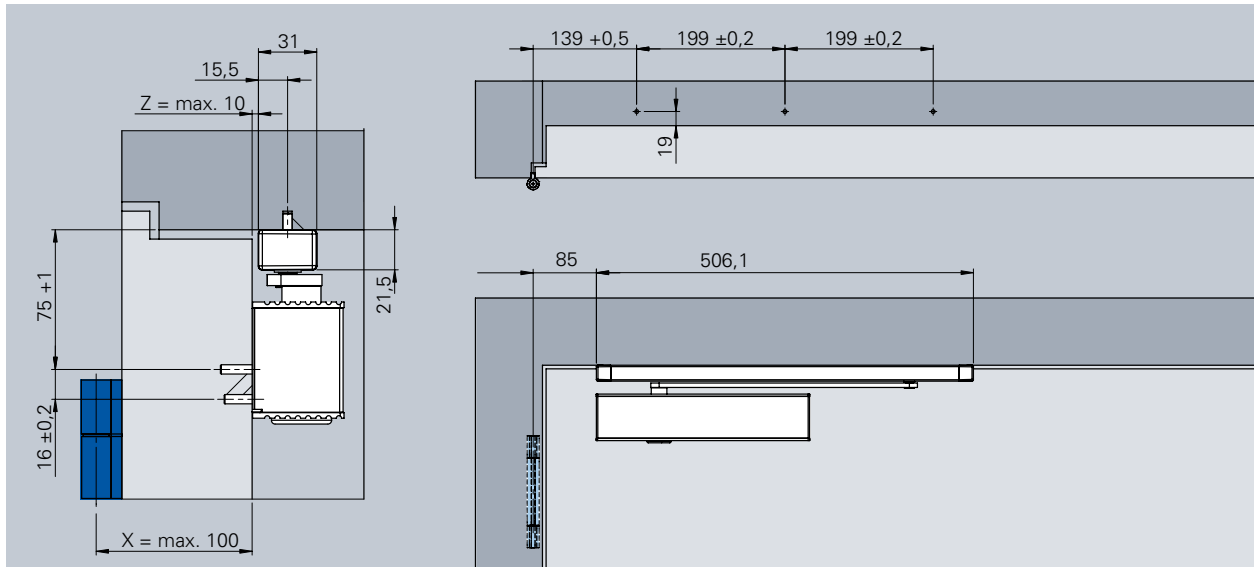


Åbningsdæmpning er ikke aktiv ved hoved montering.



# TS-61 G (EN 3 – 6) GS-STM

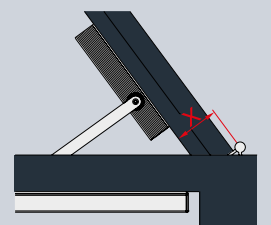
Monteret med glideskinne STM direkte på undersiden af overkarmen.



Standard dørblds montage af ECO TS-61 G (EN 3 – 6) med glideskinne STM på modsat hængselsiden (direkte montage på undersiden af overkarmen) , DIN-R

X = max. 100 mm

(Konsulter venligst vores teknisk support team i tilfælde af afvigelser.)



# ECO GS-STM

## ECO glideskinne til direkte montering på undersiden af overkarmen, modsat hængselsiden.

**Installationsfordele:** Der er ikke behov for en vinkelkonsol, hvilket giver færre skrueforbindelser og derved hurtigere montage.

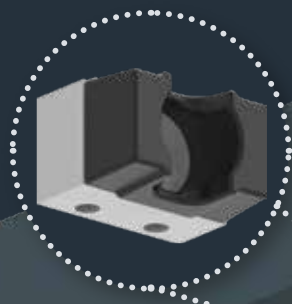
**Funktional fordel:** En justerbar åbningsbegrænser (ECO ÖB SR III) findes allerede integreret i ECO GS-STM..

**Strukturel fordel:** GS-STM's fuld overfladestøtte på karmen (direkte installation) forhindrer vippemomentet i vinkelkonsollen.

**Visuelle fordele:** Ingen synlig vinkelkonsol eller skruer fra forsiden.

**Yderligere fordele:** Den samlede montage højde på dørlukkeren bliver 10 mm mindre ved at udelade vinkelkonsollen.

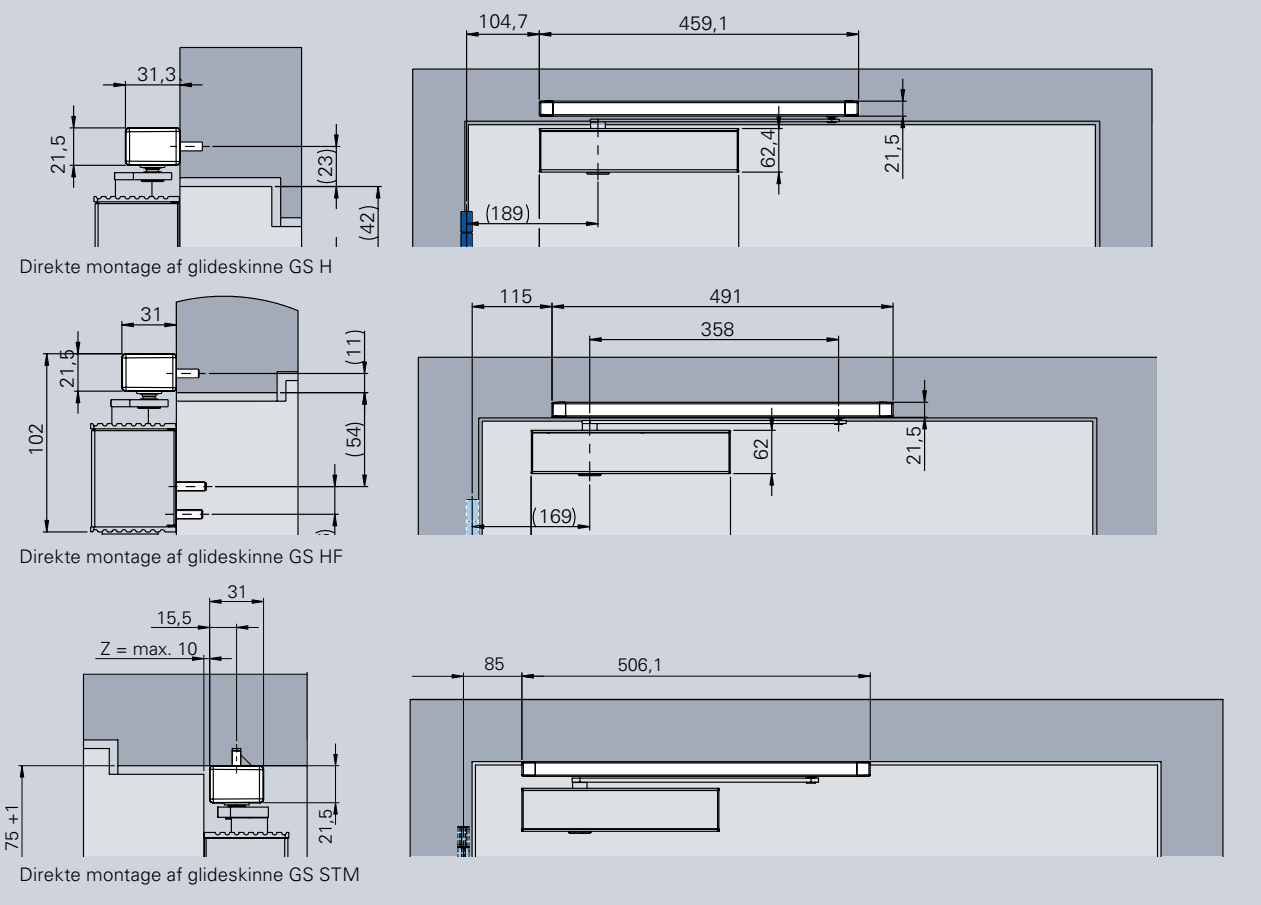
En justerbar åbningsbegrænser er allerede integreret i GS-STM glideskinnen



Glideskinnen GS-STM, kan monteres direkte på undersiden af overkarmen modsat hængsel side uden brug af en vinkelkonsol.

ECO **Newton** glideskinner





### Glideskinne (GS H)

Højdejusterbar glideskinne.

Glideskinne H	Farve	Art.-nr.
GS H (Si)	Sølv RAL 9006	ECO-5030068127
GS H (W)	Hvid RAL 9016	ECO-5030068128
GS H (S)	Sort RAL 9005	ECO-5030068129

Glideskinnen leveres uden arm, som leveres med dørlukkeren.

Tilbehør Glideskinne H	Farve	Art.-nr.
Monteringsprofil ADP-30 GS H	Forzinket stål	ECO-5030013334
Monteringsprofil ADP-30 GS H	Sølvgrå RAL 9006	ECO-5030018750
Monteringsprofil ADP-30 GS H	Hvid RAL 9016	ECO-5030013335
Monteringsprofil ADP-30 GS H	Sort RAL 9005	ECO-5030027228
Monteringsprofil ADP-40 GS H	Sølvgrå RAL 9006	ECO-5030028490
Vinkelkonsol SFW GS-H	Aluminium	ECO-5030041177
Vinkelkonsol SFW GS-H	Hvid RAL 9016	ECO-5030013440
Vinkelkonsol SFW GS-H	Sort RAL 9005	ECO-5030048415

### Glideskinne (GS HF)

Højdejusterbar glideskinne med forlænget arm.

Glideskinne HF	Farve	Art.-nr.
GS HF (Si)	Sølv RAL 9006	ECO-5030068396
GS HF (W)	Hvid RAL 9016	ECO-5030068397
GS HF (S)	Sort RAL 9005	ECO-5030068398

Glideskinnen leveres med forlænget arm + 22 mm.

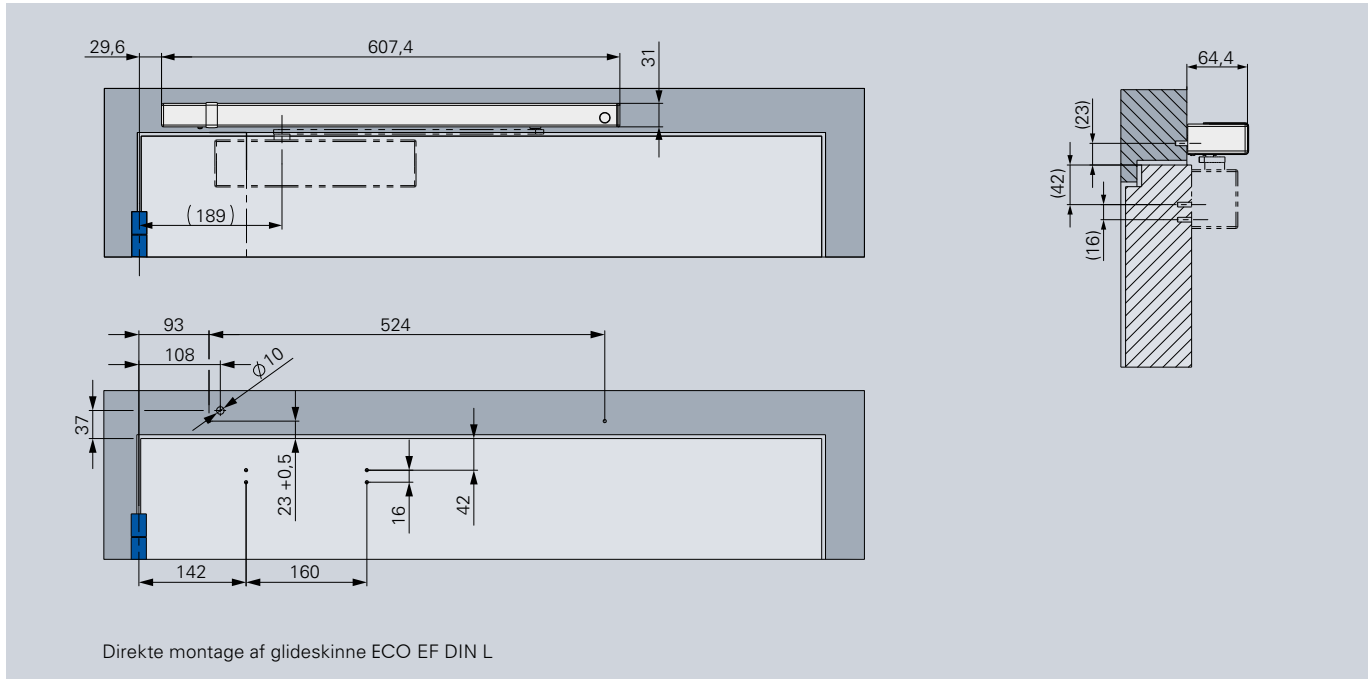
Tilbehør Glideskinne HF	Farve	Art.-nr.
Monteringsprofil ADP-30 GS HF	Forzinket stål	ECO-5030065919
Monteringsprofil ADP-40 GS HF	Forzinket stål	ECO-5030065922
Vinkelkonsol SFW GS-HF	Aluminium	ECO-5030065925

### Glideskinne (GS STM)

Til direkte montage modsat hængselsiden uden vinkelkonsol.

Glideskinne STM	Farve	Art.-nr.
GS STM (Si)	Sølv RAL 9006	ECO-5030064512
GS STM (W)	Hvid RAL 9016	ECO-5030065800
GS STM (S)	Sort RAL 9005	ECO-5030065801

Glideskinnen leveres uden arm, som leveres med dørlukkeren.



## ECO EF

### Glideskinne med elektromagnetisk fasthold for alle ECO Newton dørlukkere

- **Styresystem:** Eksternt ABDL eller ABA anlæg.
- **Fastholde vinkel:** Ca. 70° til 145°
- **Strømforsyning:** 24 V DC
- **Levering:** Glideskinnen leveres uden arm, som leveres med dørlukkeren.
- **Montage:** Kun på hængselsiden
- **Glideskinne:** Testet iht. **EN 1155**

#### Glideskinne EF

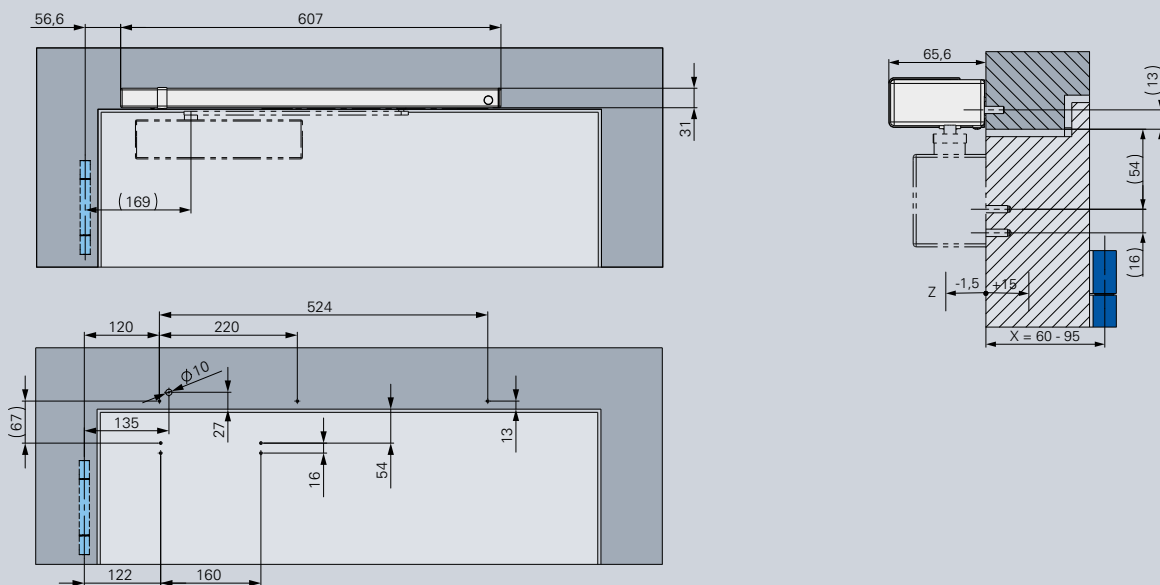
DIN-L	Farve	Art.-nr.
ECO EF DIN-L	Sølv RAL 9006	ECO-5030062787
ECO EF DIN-L	Hvid RAL 9016	ECO-5030063075
ECO EF DIN-L	Sort RAL 9005	ECO-5030063088

DIN-R	Farve	Art.-nr.
ECO EF DIN-R	Sølv RAL 9006	ECO-5030062797
ECO EF DIN-R	Hvid RAL 9016	ECO-5030063076
ECO EF DIN-R	Sort RAL 9005	ECO-5030063089

#### Tilbehør glideskinne EF

DIN-L/DIN-R	Farve	Art.-nr.
MONTERINGSPROFIL ADP-30 EF	Forzinket stål	ECO-5030064671

Bemærk:  
Bestil venligst det tilsvarende tilbehør til de forskellige monteringsversioner



Direkte montage af glideskinne ECO EF BG DIN R

ECO EF BG (montering modsat hængselsiden)

**Glideskinne med elektromagnetisk fasthold for alle ECO Newton dørlukkere**

- **Styresystem:** Eksternt ABDL eller ABA anlæg .
- **Fastholde vinkel:** Ca. 110°
- **Strømforsyning:** 24 V DC
- **Levering:** Glideskinnen leveres uden arm, som leveres med dørlukkeren.
- **Montage:** Kun på modsat hængselsiden
- **Glideskinne:** Testet iht. EN 1155

**Glideskinne EF BG**

DIN-L	Farve	Art.-nr.
ECO EF BG DIN L	Sølv RAL 9006	ECO-5030062801
ECO EF BG DIN L	Hvid RAL 9016	on request
ECO EF BG DIN L	Sort RAL 9005	on request

DIN-R	Farve	Art.-nr.
ECO EF BG DIN R	Sølv RAL 9006	ECO-5030062797
ECO EF BG DIN R	Hvid RAL 9016	on request
ECO EF BG DIN R	Sort RAL 9005	on request

**Tilbehør glideskinne EF BG**

DIN-L/DIN-R	Farve	Art.-nr.
MONTERINGSPROFIL ADP-40 EF BG	Forzinket stål	ECO-5030064464
VINKELKONSOL SFW EF BG III	Anodiseret aluminium	ECO-5030062895

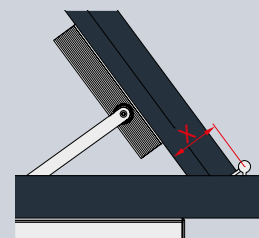


Bemærk:  
Den maksimale åbningsvinkel på døren skal begrænses med en dør stopper.  
Ved brug på skoler, kaserner og stadioner, samt i områder, der er udsat for hærværk, anbefaler vi brug af væg monteret holdemagneter.

For specialmål/løsninger (dørbladykkelse, hængsel geometri) kontakt venligst vores tekniske supportteam.

Bestil venligst det tilsvarende tilbehør til de forskellige monteringsversioner.

Den maksimale åbnings- og fastholde vinkel er 110°.  
X = max. 95 mm






ECO

Glideskinner for dobbeltdøre (direkte montage)

---



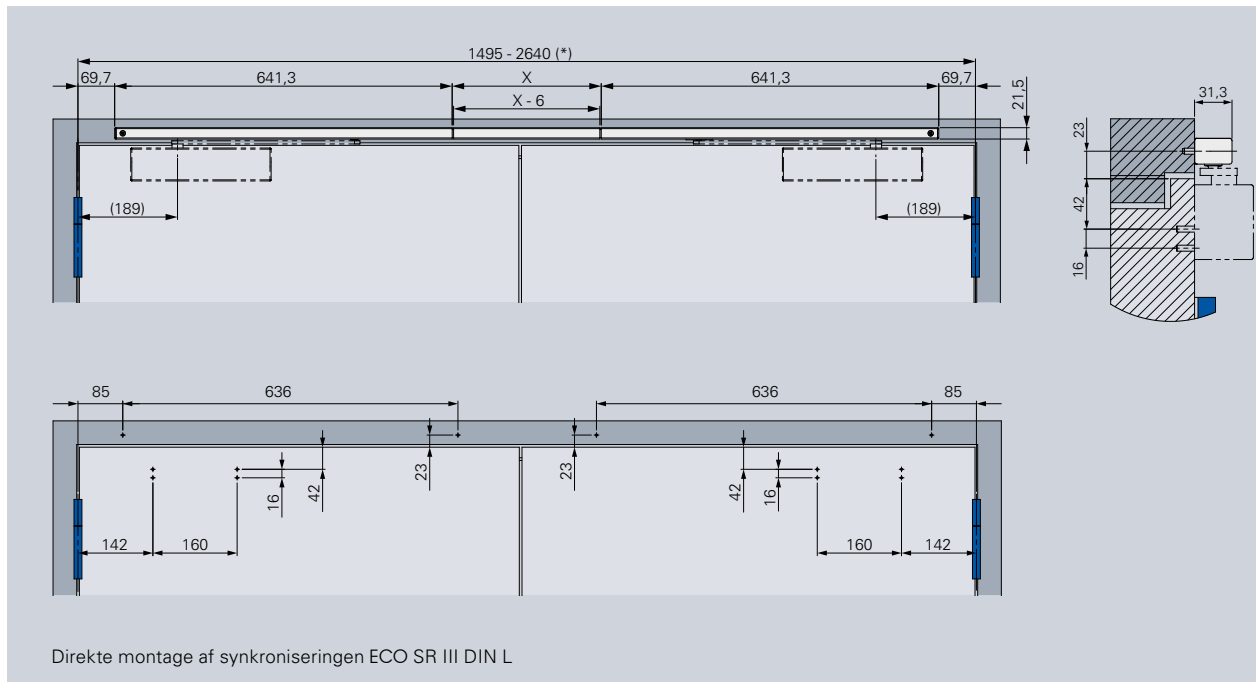
## Fullcover i rustfrit stål for TS dørlukkere.

Fullcoveret er et løst rustfrit  
cover til ECO **Newton** dørlukkere  
som er en tilbehørs del.

## ECO TS-61 SR-EF (ER)

Rustfri stål udgave:  
Glideskinne og Click coveret er i rustfrit stål.  
Dørlukkerhuset er i sølv Ral 9006.





## ECO SR III

### Mekanisk synkronisering monteret på hængselsiden for alle ECO Newton dørlukkere

#### ■ Montage af SR III glideskinnene:

DIN L / DIN R

#### ■ Åbningsvinkel:

max. 175° (afhængig af dørtykkelse og hængseltype)

#### ■ Minimum størrelse stående dør:

360 mm (for TS-41) eller 400 mm (for TS-61)

#### ■ Levering:

Inkl. midtercover, forbindelsestang, monterings dele og Torx skruer.

Leveres uden arme, som er en del af dørlukkeren

- Der skal anvendes ECO MK 1 medbringer klemme for full panic doors.

#### ■ Glideskinne med mekanisk synkronisering:

Bemærk at det er gildeskinnen (GF) der monteres på det gående dørblad, og glideskinnen (SF) monteres på det stående dørblad. således at den stående dør altid lukker før den gående dør.

Når den stående dør åbnes, aktiveres bremsen i den gående dør. (dette er en ren mekanisk funktion i glideskinnen) og det sikrer at den gående dør bremses i lukkeretningen lige så snart den stående dør åbnes. Testet iht. til EN 1158.

### Mekanisk synkronisering monteret på hængselsiden

Hængsel afstand CC 1,495 – 2,640 mm

\* Ved mindre hængsel afstand (min. 1,320 mm), skal profilet på den gående dørs glideskinne (GF) afkortes, og om nødvendigt skal dørlukkeren omplaceres på døren. Se venligst bagerst i montage vejledningen for disse anvisninger.

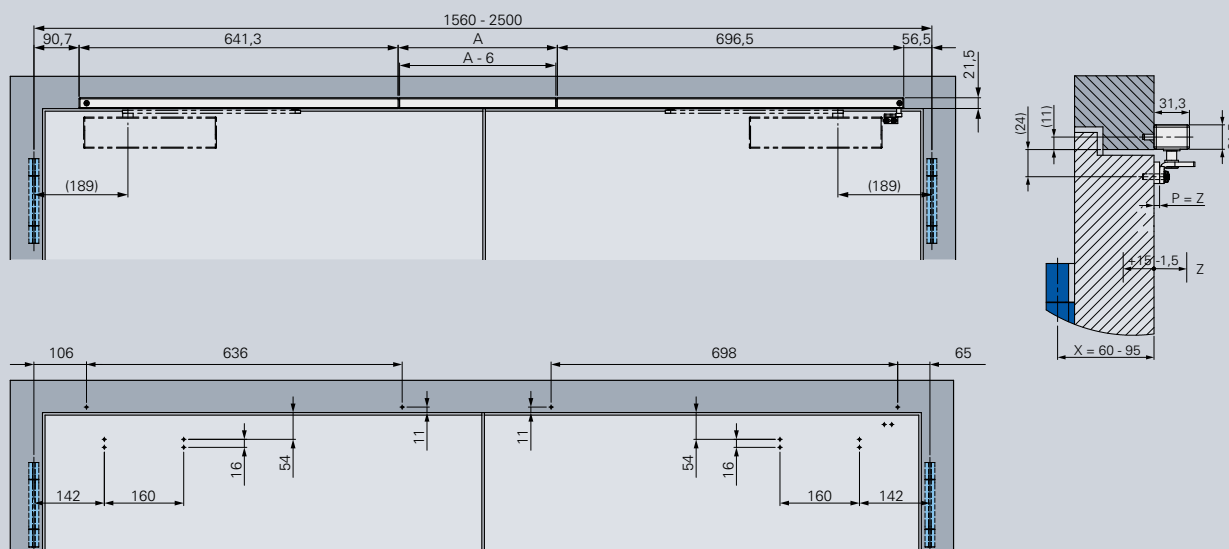
For større hængsel afstand (2,645-2,800 mm), bestil venligst den forlængede forbindelse stang VBS ECO SR III.

DIN L / DIN R	Farve	Art.-nr.
ECO SR III (Si)	Anodiseret aluminium	ECO-5030051094
ECO SR III (W)	Hvid RAL 9016	ECO-5030050928
ECO SR III (S)	Sort RAL 9005	ECO-5030049725
ECO SR III (ER M)	Børstet rustfrit stål	ECO-5030051547
VBS ECO SR III (BA op til 2,800 mm)	Elforzinket stål	ECO-5030051651
Monteringsprofil ADP-30 SR III	Elforzinket stål	ECO-5030050910

\* Ved hængselafstand på 1.250 - 1.370 mm dørbredde kan disse sæt med 2 korte arme bestilles.

DIN L / DIN R	Farve	Art.-nr.
Forkortersæt SR III TS 41/31	Sølvgrå RAL 9006	ECO-5030900020
Forkortersæt SR III TS41/31 og TS61/51	Sølvgrå RAL 9006	ECO-5030900022
Forkortersæt SR III TS41/31 og TS61/51	Sort RAL 9005	ECO-5030900022-02
Forkortersæt SR III TS41/31 og TS62	Sølvgrå RAL 9006	ECO-5030900024
Forkortersæt SR III TS61/51	Sølvgrå RAL 9006	ECO-5030900026

Bemærk:  
Bestil venligst det tilsvarende tilbehør til de forskellige monteringsversioner



Direkte montage af synkroniseringen ECO SR BG III (DIN L)

ECO SR BG III (monteret modsat hængselsiden)

**Mekanisk synkronisering monteret modsat hængselsiden for alle ECO Newton dørlukkere**

- **Montage af SR BG III glideskinnerne:** DIN L / DIN R.
- **Åbningsvinkel:**  
max. 110° (afhængig af dørtykkelse og hængseltype)
- **Minimum størrelse stående dør:** 600 mm.
- **Levering:**  
Inkl. midter cover, forbindelsestang, monterings dele og Torx skruer.  
Leveres uden arme, som er en del af dørlukkeren.
- Der skal anvendes ECO MK 2 medbringer klemme **for full panic doors.**

■ **Glideskinne med mekanisk synkronisering:**

Bemærk at det er glideskinnen (GF) der monteres på det gående dørblad, og glideskinnen (SF) monteres på det stående dørblad. således af den stående dør altid lukker før den gående dør. Når den stående dør åbnes, aktiveres bremsen i den gående dør. (dette er en ren mekanisk funktion i glideskinnen) og det sikrer at den gående dør bremses i lukkeretningen lige så snart den stående dør åbnes. Testet iht. til EN 1158..

**Mekanisk synkronisering monteret på modsat hængselsiden**

Hængsel afstand CC 1,500 – 2,500 mm

DIN L / DIN R	Farve	Art.-nr.
ECO SR BG III (Si)	Anodiseret aluminium	ECO-5030056279
ECO SR BG III (W)	Hvid RAL 9016	ECO-5030056282
ECO SR BG III (S)	Sort RAL 9005	ECO-5030056283
ECO SR BG III (ER M)	Børstet rustfrit stål	ECO-5030056462

**Tilbehør SR BG III**

DIN L / DIN R	Farve	Art.-nr.
Monteringsprofil ADP-40 SR BG III	Sølv anodiseret	ECO-5030058057
Monteringsprofil ADP-40 SR BG III	Hvid RAL 9016	ECO-5030058058
Monteringsprofil ADP-40 SR BG III	Sort RAL 9005	ECO-5030058059

DIN L / DIN R	Farve	Art.-nr.
Vinkelkonsol SFW SR BG III	Sølv anodiseret	ECO-5030062885
Vinkelkonsol SFW SR BG III	Hvid RAL 9016	ECO-5030065849
Vinkelkonsol SFW SR BG III	Sort RAL 9006	ECO-5030065827

Bemærk:

**Glideskinnens begrænsninger!**

Omdrejning punktet X = 60-95 mm  
(For dørtykkelse + hængslets udlæg, se skitse)  
Karm udhæng: Y = max. 55 mm

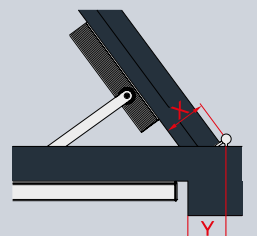
For specialmål/løsninger (dørbladykkelse, hængsel geometri) kontakt venligst vores tekniske supportteam.

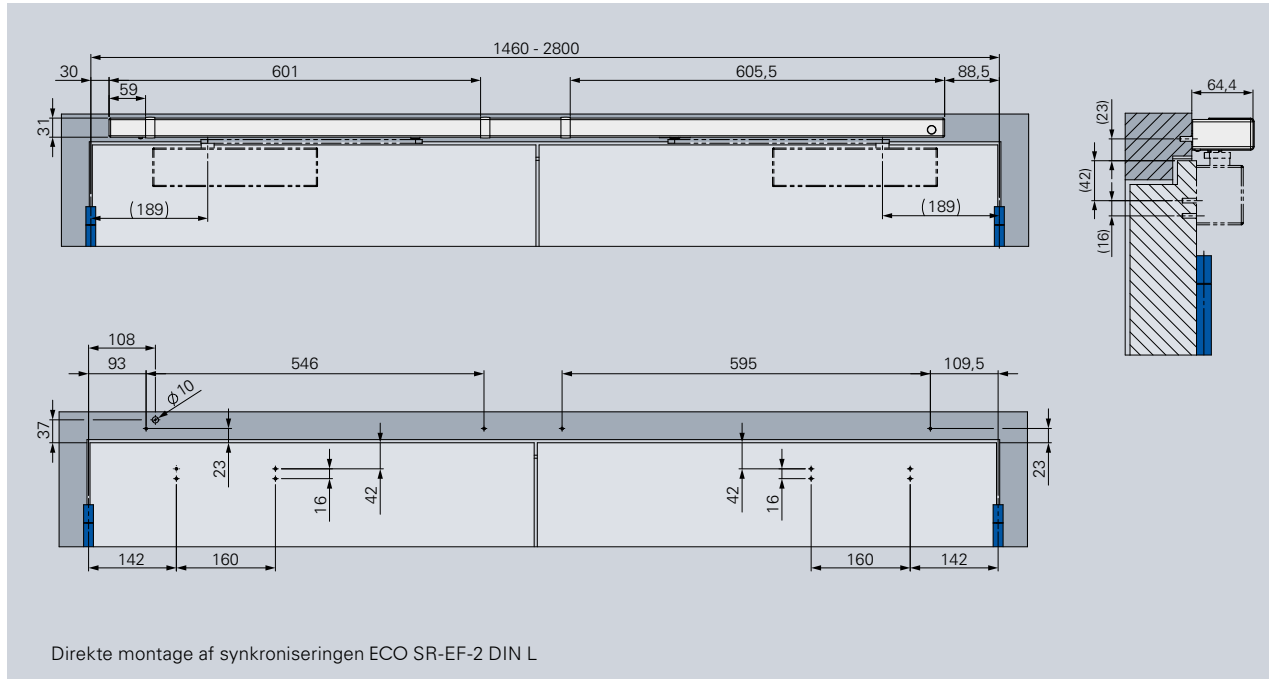
Den maksimale åbningsvinkel på døren skal begrænses med en dør stopper.

Bestil venligst det tilsvarende tilbehør til de forskellige monteringsversioner.

X = 60-95 mm

Ved montering med vinkelkonsol Y = ≤ 55 mm





**ECO SR-EF-2 Mekanisk synkronisering med elektromagnetisk fasthold i gående og stående dør. Monteret på hængselsiden for alle ECO Newton dørlukkere**

**ECO SR-EF-1S Mekanisk synkronisering med elektromagnetisk fasthold i den stående dør. (gående dør holdes åben af SR) Monteret på hængsel siden for alle ECO Newton dørlukkere**

■ **Fastholdes punkt af den gående og stående dør:**

**Gående dør:** ca. 70° til 145° (kun for SR-EF-2).

**Stående dør:** ca. 70° til 130°

■ **Minimum størrelse stående dør:**

360 mm (for TS-41) eller 400 mm (for TS-61)

■ **Levering:**

Inkl. midter cover, forbindelsestang, monterings dele og Torx skruer.  
Leveres uden arme, som er en del af dørlukkeren

■ **Der skal anvendes ECO MK 1 medbringer klemme for full panic doors.**

■ **Glideskinne med mekanisk synkronisering**

Bemærk at det er gildeskinnen (GF) der monteres på det gående dørblad, og gildeskinnen (SF) monteres på det stående dørblad. således af den stående dør altid lukker før den gående dør.

■ **Elektromagnetisk fasthold:**

ECO **SR-EF-2** har fasthold i den stående og gående dørs gildeskinne. Når den gående dør åbner fastholdes den af det elektro magnetiske fasthold. Hvis den stående dør også åbnes fastholdes den også af det elektro magnetiske fasthold. På samme tid, aktiveres den mekaniske synkronisering og fastholder den gående dør i åben position. Når den mekaniske synkronisering er aktiveret slukkes for strømmen til den gående dørs magnet. Begge dørblade forbliver åbne.

ECO **SR-EF-1S** har fasthold i den stående dørs gildeskinne. Den gående dør kan ikke holdes åben alene. Når den stående dør også åbnes fastholdes den af det elektro magnetiske fasthold. På samme tid, aktiveres den mekaniske synkronisering og fastholder den gående dør i åben position. Begge dørblade forbliver derved åbne.

■ **Testet iht. til EN 1158.**

**ECO SR-EF-2 monteret på hængselsiden**

**Hængsel afstand CC** 1,460 – 2,800 mm. For mindre hængsel afstand (1.360 mm) skal GF og SF profilet afkortes. (se montagevejledningen)

DIN L	Farve	Art.-nr.
ECO SR-EF-2 DIN L	Sølv RAL 9006	ECO-5030062713
ECO SR-EF-2 DIN L	Hvid RAL 9016	ECO-5030064583
ECO SR-EF-2 DIN L	Sort RAL 9005	ECO-5030064585

DIN R	Farve	Art.-nr.
ECO SR-EF-2 DIN R	Sølv RAL 9006	ECO-5030062735
ECO SR-EF-2 DIN R	Hvid RAL 9016	ECO-5030064584
ECO SR-EF-2 DIN R	Sort RAL 9005	ECO-5030064586

**ECO SR-EF-1S monteret på hængselsiden**

**Hængsel afstand CC** 1,460 – 2,800 mm. For mindre hængsel afstand (1.360 mm) skal GF og SF profilet afkortes. (se montagevejledningen)

DIN L	Farve	Art.-nr.
ECO SR-EF-1S DIN L	Sølv RAL 9006	ECO-5030063093
ECO SR-EF-1S DIN L	Hvid RAL 9016	on request
ECO SR-EF-1S DIN L	Sort RAL 9005	on request

DIN R	Farve	Art.-nr.
ECO SR-EF-1S DIN R	Sølv RAL 9006	ECO-5030063094
ECO SR-EF-1S DIN R	Hvid RAL 9016	on request
ECO SR-EF-1S DIN R	Sort RAL 9005	on request

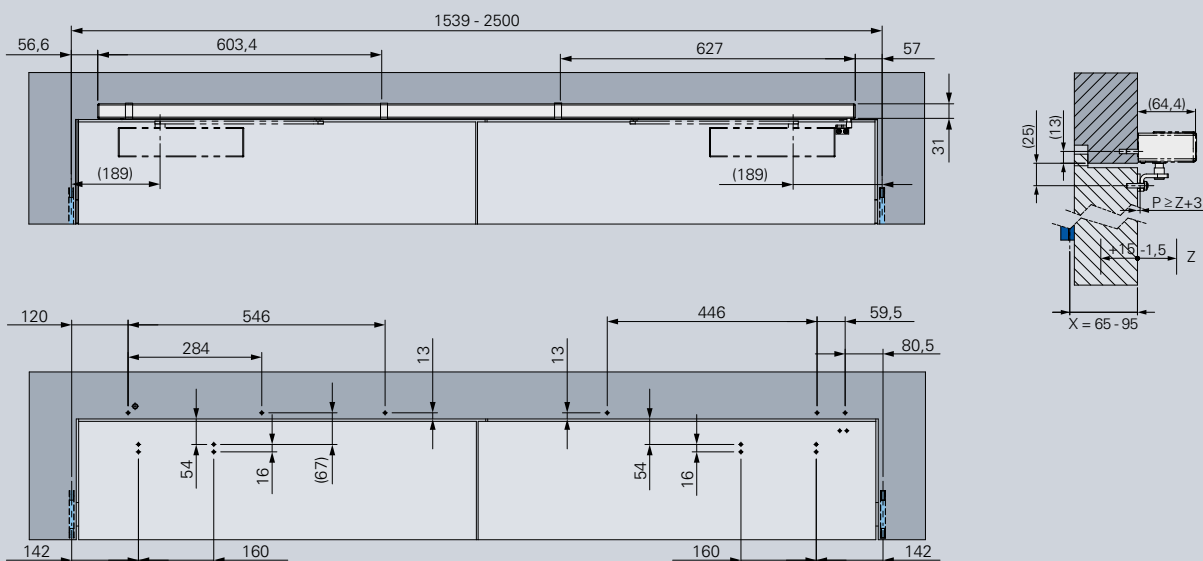
**Tilbehør SR-EF-1S og SR-EF-2**

DIN L / DIN R	Farve	Art.-nr.
Monteringsprofil ADP-30 SR-EF	Forzinket stål	ECO-5030067639

**Bemærk:**

Den maksimale åbningsvinkel på døren skal begrænses med en dør stopper. Ved brug på skoler, kaserner og stadioner, samt i områder, der er udsat for hærværk, anbefaler vi brug af væg monteret holdemagneter.

Bestil venligst det tilsvarende tilbehør til de forskellige monteringsversioner.



Direkte montage af synkroniseringen ECO SR-EF BG DIN R

ECO SR-EF BG (monteret modsat hængselsiden)

**Mekanisk synkronisering med elektromagnetisk fasthold i gående og stående dør.**  
(monteret modsat hængselsiden) for alle ECO Newton dørlukkere

■ **Fastholdes punkt af den gående og stående dør**

Gående dør: max 95°, stående dør: max 95°

■ **Minimum størrelse stående dør:**

500 mm.

■ **Levering:**

Inkl. midtercover, forbindelsestang, monterings dele og Torx skruer.  
Leveres uden arme, som er en del af dørlukkeren

■ **Der skal anvendes ECO MK 2 medbringer klemme for full panic doors.**

■ **Glideskinne med mekanisk synkronisering:**

Bemærk at det er gildeskinnen (GF) der monteres på det gående dørblad, og glideskinnen (SF) monteres på det stående dørblad. således af den stående dør altid lukker før den gående dør.

■ **Omdrejning punktet X = max 95 mm**

(For dørtykkelse + hængslets udlæg, se skitse)

Karm udhæng: Y = max. 55 mm

For specialmål/løsninger (dørbladtykkelse, hængsel geometri) kontakt venligst vores tekniske supportteam.

■ **Elektromagnetisk fasthold:**

Der er fasthold i den stående og gående dørs glideskinne. Når den gående dør åbner fastholdes den af det elektromagnetiske fasthold. Hvis den stående dør også åbnes fastholdes den også af det elektromagnetiske fasthold. På samme tid, aktiveres den mekaniske synkronisering og fastholder den gående dør i åben position. Når den mekaniske synkronisering er aktiveret slukkes for strømmen til den gående dørs magnet. Begge dørblade forbliver åbne.

■ **Testet iht. til EN 1158**

**Mekanisk synkronisering monteret på modsat hængselsiden**

Hængsel afstand CC 1,539 – 2,500 mm

DIN L	Farve	Art.-nr.
ECO SR-EF BG DIN L	Sølv RAL 9006	ECO-5030062178
ECO SR-EF BG DIN L	Hvid RAL 9016	on request
ECO SR-EF BG DIN L	Sort RAL 9005	on request

DIN R	Farve	Art.-nr.
ECO SR-EF BG DIN R	Sølv RAL 9006	ECO-5030062617
ECO O SR-EF BG DIN R	Hvid RAL 9016	on request
ECO SR-EF BG DIN R	Sort RAL 9005	on request

**Tilbehør SR-EF BG**

DIN L / DIN R	Farve	Art.-nr.
Monteringsprofil ADP-40 SR-EF BG	Forzinket stål	ECO-5030062116
Vinkelkonsol SFW SR-EF BG III	Anodiseret aluminium	ECO-5030062892



**Bemærk:**

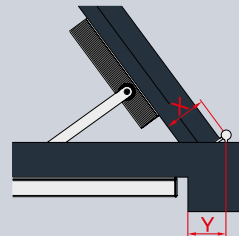
Den maksimale åbningsvinkel på døren skal begrænses med en dørstopper. Ved brug på skoler, kaserner og stationer, samt i områder, der er udsat for hærværk, anbefaler vi brug af væg monteret holdemagneter.

Bestil venligst det tilsvarende tilbehør til de forskellige monteringsversioner.

Den maksimale åbnings- og fastholddevinkel er for den gående og stående dør 95°  
Karmfremspringet må max være 8 mm.

X = 95 mm

Ved montering med vinkelkonsol  
Y = ≤ 55 mm



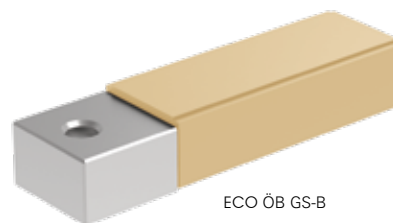


## Åbningsbegrænser og mekanisk fasthold

### Tilbehørs sæt ÖB

Mekanisk justerbar åbningsbegrænser til ECO glideskinner: GS-B, GS-H, ECO IS 20, ECO IS 21, ECO SR (BG) III. Begrænsningsvinklen kan indstilles ved forskydning af åbningsbegrænseren i glideskinnen.

Åbningsbegrænser	Anvendes til glideskinne	Art.-nr.
ECO ÖB GS-B III	GS-B, GS-H	ECO-5030065990
ECO ÖB III	ECO SR III, ECO SR-BG III, ECO IS 21, GS-STM	ECO-5030063706



ECO ÖB GS-B



ECO ÖB III

### Tilbehørs sæt FKL-E

Mekanisk fasthold med justerbar fjederklemme (FKL-E) og åbningsbegrænser til eftermontering i glideskinne B, H, HF og IS 21.

#### Ikke godkendt til brug på branddøre.

Fastholdelses område ca. 70° til 130°.

- Til montering i glideskinne B, H, HF og IS 21

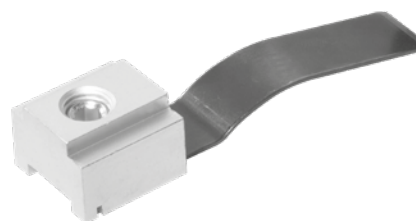
Mekanisk fasthold med fjederklemme (FKL-E)	Art.-nr.
FKL-E	ECO-5030019724



Mekanisk fasthold til eftermontering i glideskinne Basic. Ikke godkendt til brug på branddøre. 30 x 21 mm. Fastholde vinklen kan indstilles fra 80 – 130°.

- Egnede til glideskinne Basic

Mekanisk fasthold FKL	Art.-Nr.
FKL-GS-B	ECO-5030041168



### Tilbehørs sæt FKL SR (BG) III

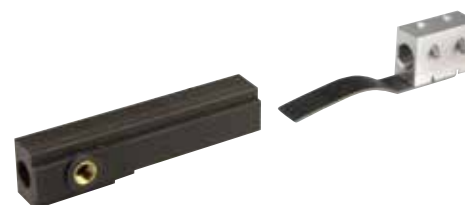
Mekanisk fasthold til montering i glideskinne SR III.

#### Må ikke bruges på branddøre.

Størrelse 30 x 21mm. Justerbar fastholdelsesvinkel max. 110°. Til yder-, vindbelastede- og tunge døre, vil holdekræfterne være reduceret.

- Kan anvendes til SR III
- For lette døre op til **EN 3**
- Model DIN-L = DIN-R

FKL-SR III	Monteringside	Dørblad	Art.-nr.
FKL-SR-III-GF	BS, BG	GF	5030057753
FKL-SR-III-SF	BS	SF	5030059110
FKL-SR-BG-III-SF	BG	SF	5030057795



#### Monteringside

BS = Hængsel siden

BG = Modsat hængsel siden

#### Dørblad

GF = Gående dør

SF = Stående dør

ECO Schulte GmbH & Co. KG

Iserlohner Landstraße 89

D-58706 Menden

Tlf.: +49 2373 9276 - 0

Fax.: +49 2373 9276 - 40

[info@eco-schulte.de](mailto:info@eco-schulte.de)

[www.eco-schulte.de](http://www.eco-schulte.de)

## ■ SYSTEMTEKNIK TIL DØREN

